

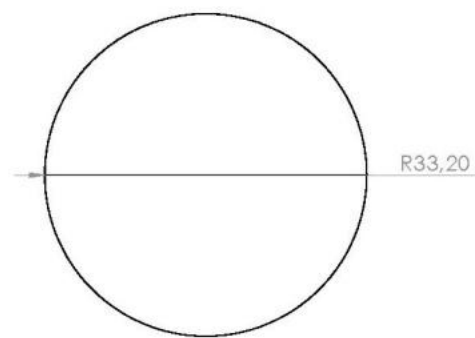
Résonateur à effet Dumas

Notice 1.0 de montage
au 07 avril 2014

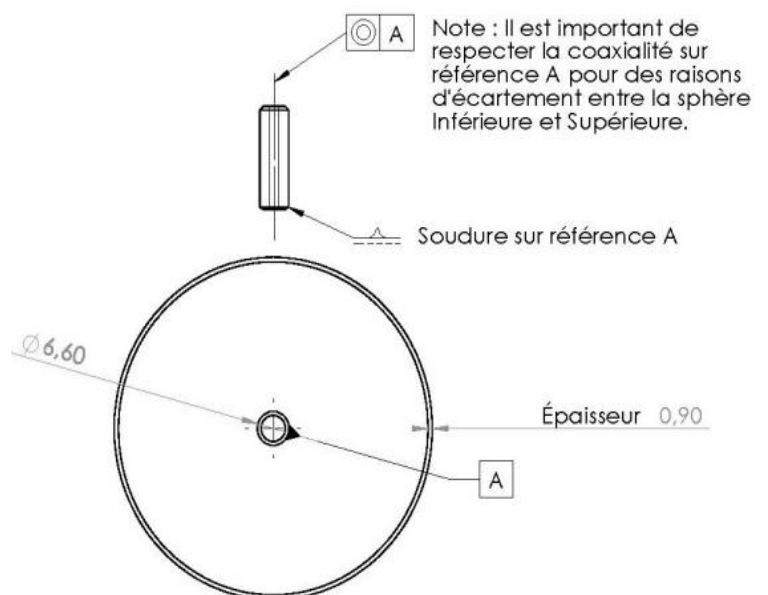
<http://www.effetdumas.org>
alterenerg07@gmail.com



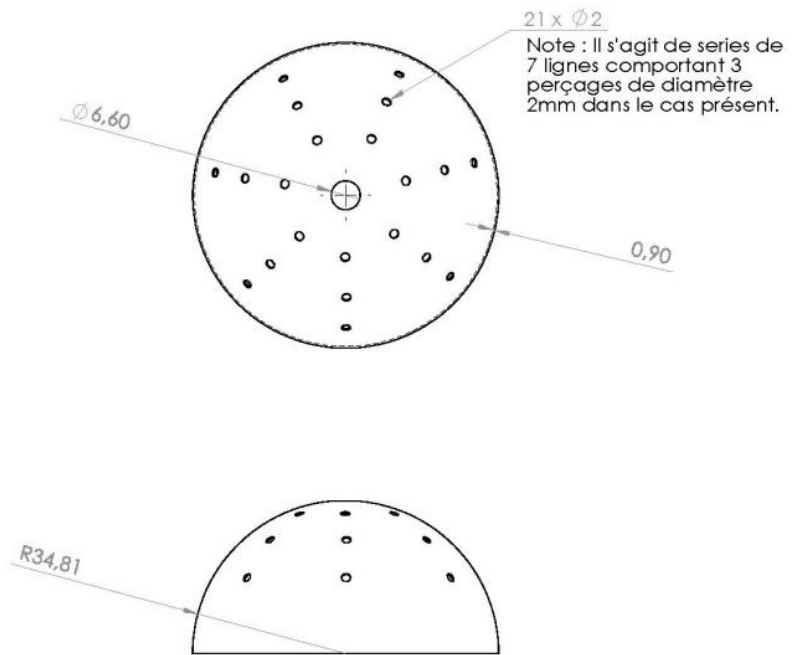
1) Se procurer 3 demi-sphères de même dimension en acier (galvanisé si possible, sinon tout métal mais avec le risque d'une détérioration du matériau avec le temps). Souder deux demi-sphères ensemble de façon à former une sphère étanche.



2) Se procurer une tige filetée et la souder au centre de la sphère. Une fois soudée, entourer la base de la tige filetée avec un isolant (collerette en plastique).

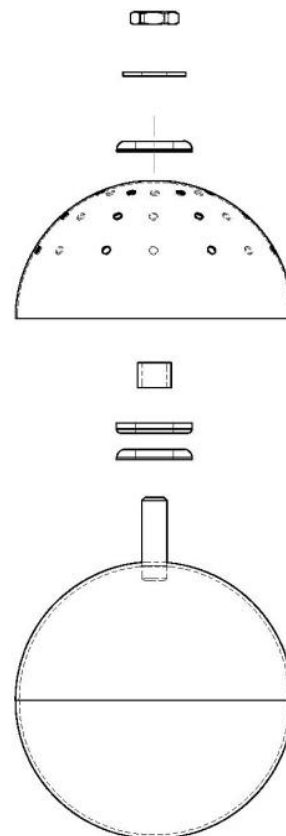


3) Percer la demi-sphère d'un trou central correspondant au diamètre de la tige de la sphère (éventuellement augmentée de l'épaisseur de l'isolant). Percer également une vingtaine de trous au maximum d'un diamètre de 2 mn, pour donner un aspect passoire à la demi-sphère.

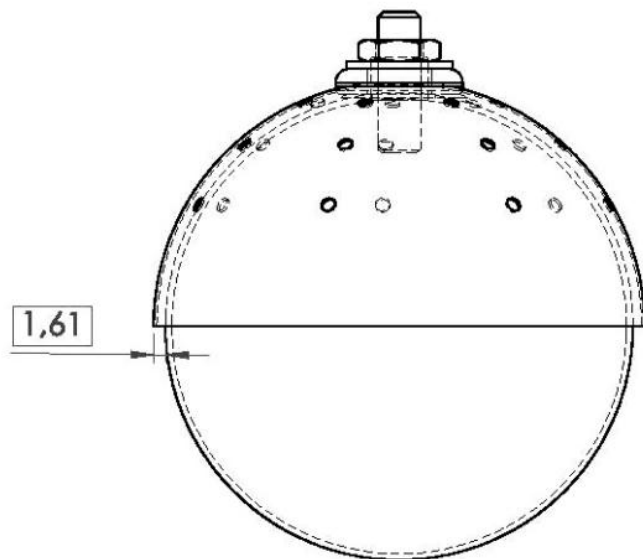


4) Mettre à la base de la tige soudée sur la sphère 2 rondelles plastiques de 2 mm, percer la demi-sphère au centre et ajuster l'écartement à 1,6 1,7 mm environ.

(Pour une précision parfaite l'idéal serait de créer les sphères avec une imprimante 3d)



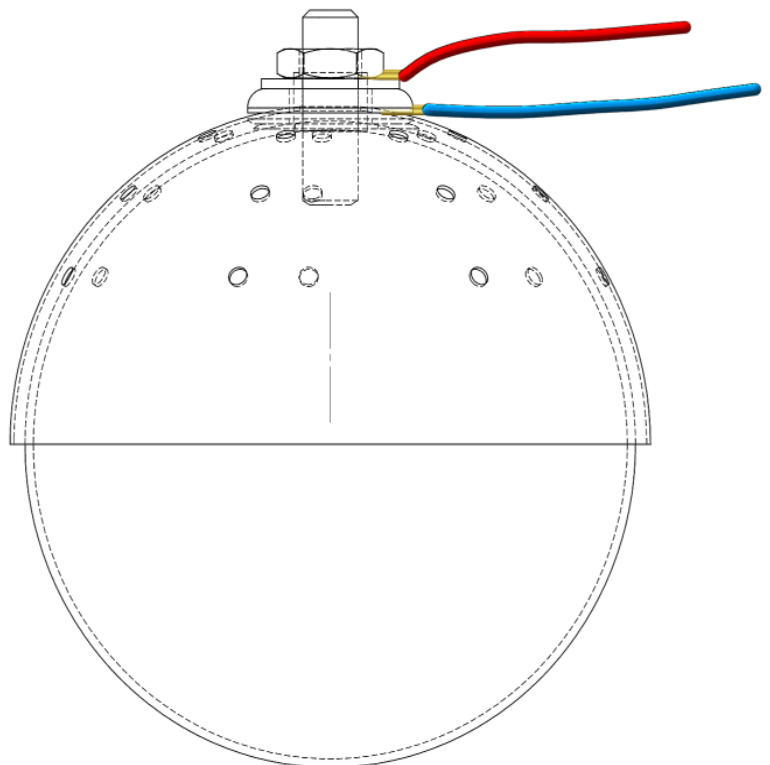
5) Visser un écrou sur la tige et régler l'écartement entre la demi-sphère supérieure et la sphère inférieure pour se rapprocher idéalement d'un écart de 1,61 mm (nombre d'or). Si l'écart est beaucoup moindre (0,6 à 0,9mm) alors il y aura court-circuit. Si l'écart est supérieur à 1,8 - 1,9 mm, alors l'effet ne se produira pas.

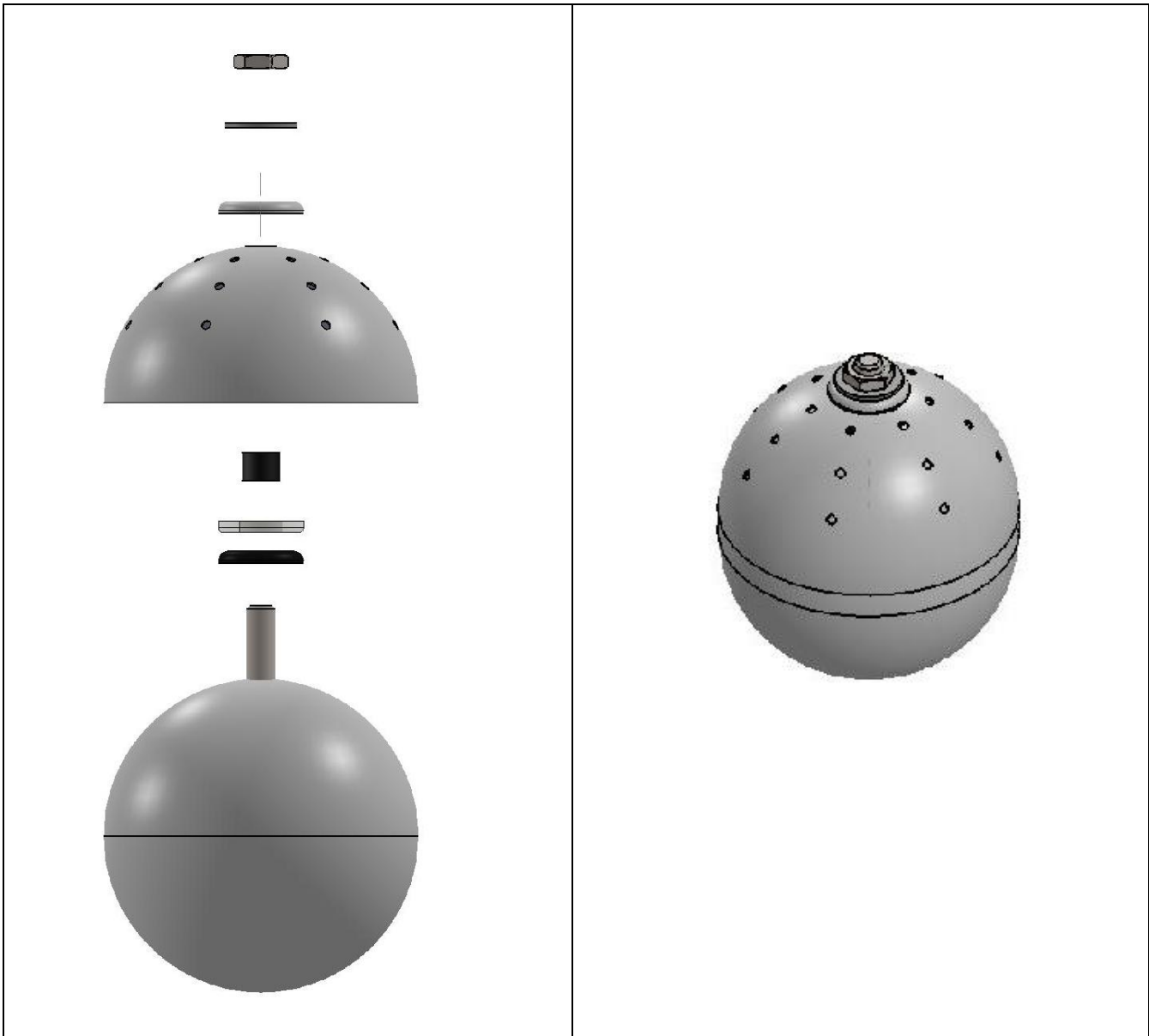


6) Raccorder un fil électrique (phase) (16 A) sur le haut de la tige soudée à la sphère.

7) Conformément au plan raccorder le 2eme fil (neutre) (16A) pour une mise en contact direct sur la demi-sphère supérieure à l'aide d'une cosse.

8) Doter les fils d'un interrupteur et relier les fils électriques à une prise électrique standard sécurisée par un disjoncteur différentiel.





AVERTISSEMENT : Le montage de ce procédé est destiné à l'expérimentation scientifique et ouvre une porte d'accès vers de nombreuses applications : chauffe eau, chauffage domestique, production d'eau potable, production d'électricité par excédent énergétique...). Il doit être réalisé par un professionnel ou un bricoleur averti en matière de technologie électrique. Ce procédé démontre plusieurs effets physiques encore mal connus. L'inventeur décline toute responsabilité en cas d'utilisation détournée de cet usage. **NE JAMAIS TOUCHER L'APPAREIL EN FONCTIONNEMENT, NI L'EAU, NI LE BOCAL** (risque de brûlure et/ou d'électrocution). Ne jamais réaliser d'expériences seul. Prévoir une installation sécurisée pour les courts-circuits et du matériel de protection (masque, gants) : risque de projections d'eau bouillante ou de vapeur, éventuels dégagement de gaz inflammables (oxygène, hydrogène). JC Dumas